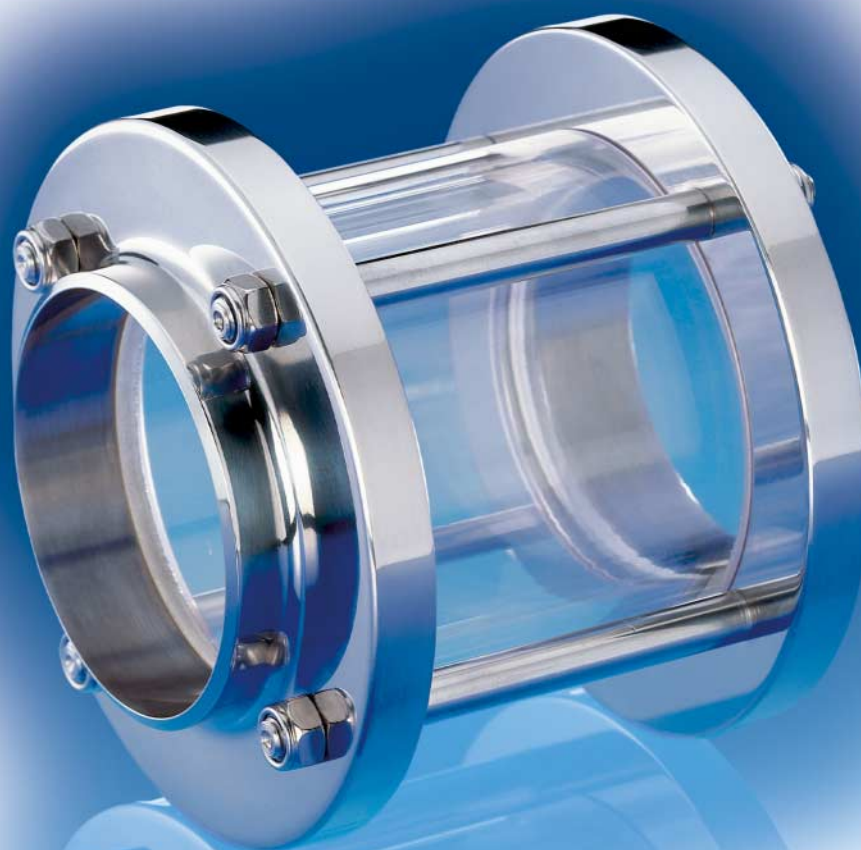


**ARMATURENWERK
HÖTENSLEBEN GmbH**

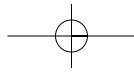


Edelstahl - Schaugläser

[Neuaufgabe]

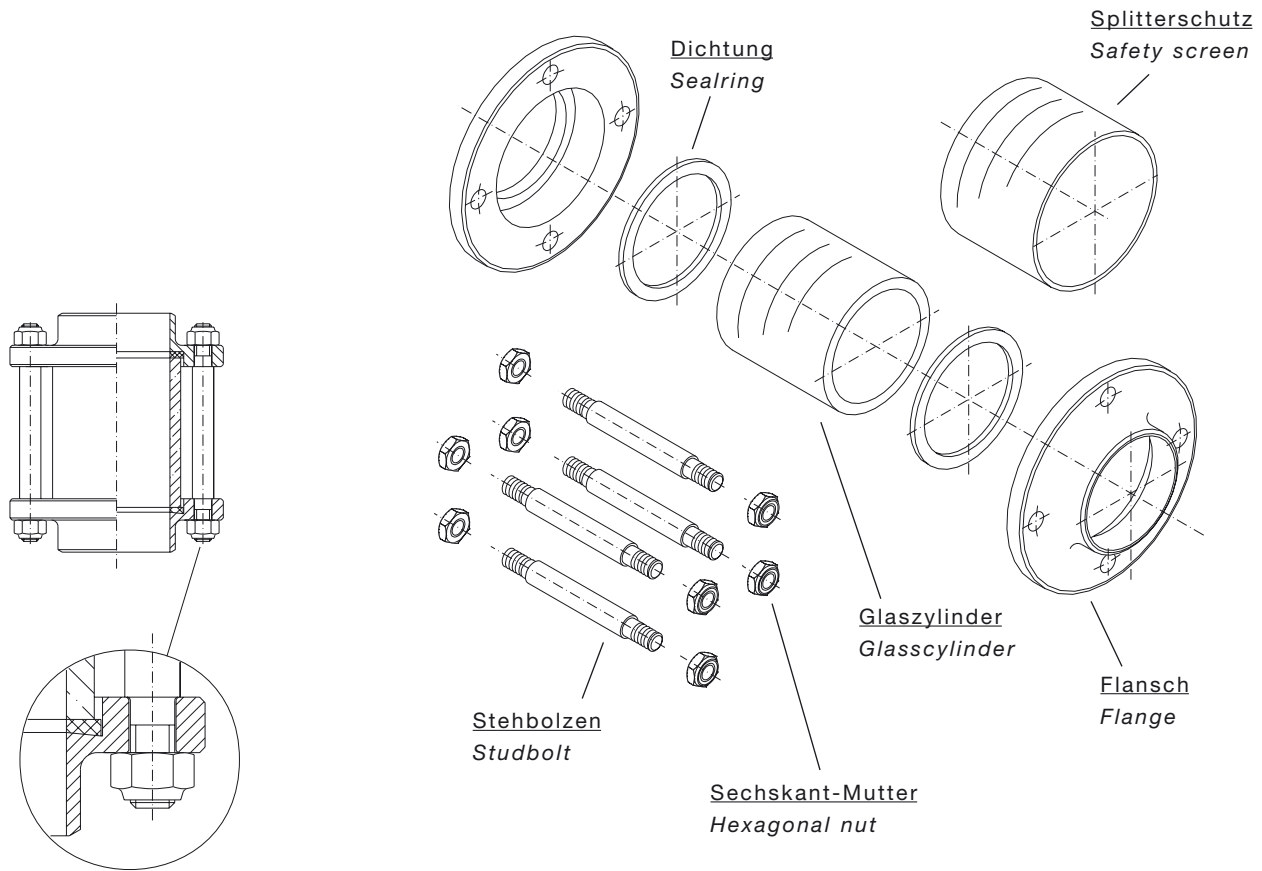


Ein Unternehmen der **NEUMO-EHRENBERG-GRUPPE**

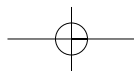
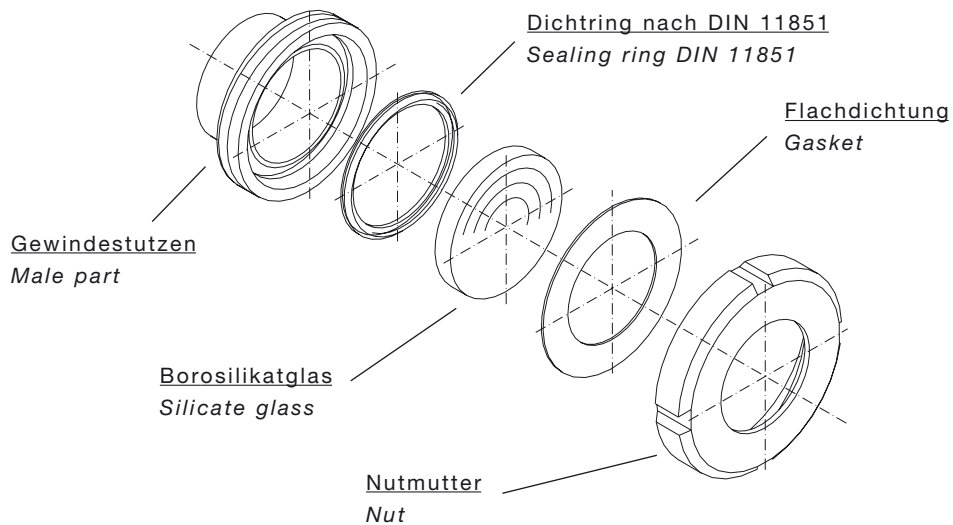


EXPLOSIONSZEICHNUNGEN

Schaulaterne



Schauglas



INHALT

NEU!**AWH-Schaulaterne****NEU!**

Die in diesem Katalog vorgestellte AWH-Schaulaterne bietet Ihnen eine Reihe von Vorteilen gegenüber den bekannten Produkten:

1. Die Konstruktion verhindert eine fehlerhafte Montage durch:
 - Stehbolzen mit Bundanschlag, dadurch auch Erhöhung der Bruchsicherheit
 - vordefinierte Vorpressung der Dichtung am Glaszylinder
 - Verwendung von Katalog - Standardkomponenten
 - selbstsichernde Muttern
2. Beste Sicht durch neuen, leicht zu reinigenden Splitterschutz aus schlagfestem Kunststoff. Keine Beeinträchtigung der Sicht wie bei gestanztem Blech.
3. Lieferbar in den NW 10 - 150

Schaugläser komplettieren das Lieferprogramm

1. Bei dem Standard-Schauglas wird eine Hartglasscheibe in einem Gewindestutzen mit Schweißende mittels Dichtung und Nutmutter verschraubt.
Der Glaswerkstoff besteht aus Borosilikat, welcher eine hohe Festigkeit und Temperaturbeständigkeit hat. Die max. Temperatur beträgt 280 °C (n. DIN 7080). Der Temperaturwechsel von 230 °C auf 20 °C muss mindestens 1 Minute dauern.
2. Das Schauglas mit Scheibenwischer kommt bei Flüssigkeiten mit hohem Feststoffanteil, die zu Ablagerungen an der Borosilikatscheibe führen, zum Einsatz.
3. Die Leuchte für das Schauglas wird in zwei Varianten angeboten. Zum einen
 - für das Schauglas DIN-SS, wobei das Medium durchleuchtet wird
 - und für das Schauglas DIN-Anschweiß, hier wird das Medium angeleuchtet

Nach ordnungsgemäßem Einbau wird ein Schutzgrad von IP65 nach EN 60529 / DIN VDE 0470 Teil 1 (staubdicht und strahlwassergeschützt) erreicht.

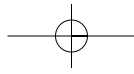
Die Leuchten sind nicht für explosionsgefährdete Betriebsstätten geeignet.

Inhaltsverzeichnis

Schaulaterne DIN	Seite	4+5
Schaulaterne Zoll	Seite	6+7
Glaszylinder für Schaulaterne	Seite	6+7
Dichtring für Schaulaterne	Seite	6+7
Splitterschutz für Schaulaterne (aus Polycarbonat)	Seite	8+9
Splitterschutz für Schaulaterne (Lochblech)	Seite	8+9
Schauglas DIN	Seite	10+11
Leuchte für Schauglas	Seite	10+11
Schauglasscheibe mit Scheibenwischer	Seite	12+13
Schauglasscheibe	Seite	12+13
Dichtring für Schauglas	Seite	12+13
<u>Explosionszeichnungen</u>	Seite	2
Technische Informationen		
-Splitterschutz Schaulaterne	Seite	8+9
-Dichtungsmaterialien	Seite	14
-Schaugläser (Einbauhinweise)	Seite	15

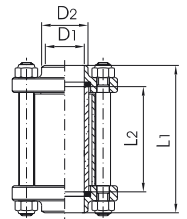
Achtung !!

Bei speziellen Fragen fertigt die AWH auch gern spezielle Lösungen nach Ihren Wünschen!



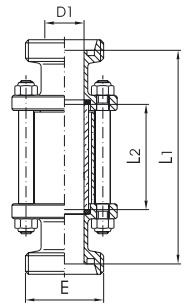
Schaulaterne für Rohrabmessung nach DIN-11850 oder mit Verschraubungsteilen nach DIN-11851

Schaulaterne DIN-SS
sight glass DIN-weld. ends



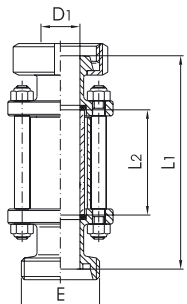
DN	D1	D2	L1	L2	Gew.[kg]
10	10	15	88	60	0,25
15	16	21	88	60	0,30
20	20	25	88	60	0,73
25	26	31	98	70	0,75
32	32	37	104	70	0,76
40	38	43	112	70	1,08
50	50	55	112	70	1,34
65	66	72	127	85	1,90
80	81	87	135	85	2,35
100	100	106	169	115	2,80
125	125	132	202	160	6,35
150	150	157	216	170	7,11

Schaulaterne DIN-GG
sight glass DIN male/male



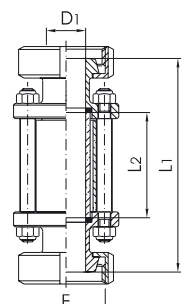
DN	D1	L1	L2	E	Gew.[kg]
10	10	122	60	Rd 28 x 1/8"	0,32
15	16	122	60	Rd 34 x 1/8"	0,39
20	20	124	60	Rd 44 x 1/6"	0,90
25	26	142	70	Rd 52 x 1/6"	1,00
32	32	154	70	Rd 58 x 1/6"	1,08
40	38	164	70	Rd 65 x 1/6"	1,50
50	50	168	70	Rd 78 x 1/6"	1,94
65	66	191	85	Rd 95 x 1/6"	2,80
80	81	209	85	Rd 110 x 1/4"	3,10
100	100	257	115	Rd 130 x 1/4"	4,36
125	125	270	160	Rd 160 x 1/4"	8,80
150	150	290	170	Rd 190 x 1/4"	10,50

Schaulaterne DIN-GK
sight glass DIN-male/liner

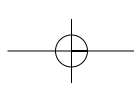


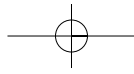
DN	D1	L1	L2	E	Gew.[kg]
10	10	122	60	Rd 28 x 1/8"	0,38
15	16	122	60	Rd 34 x 1/8"	0,45
20	20	124	60	Rd 44 x 1/6"	0,69
25	26	142	70	Rd 52 x 1/6"	1,02
32	32	154	70	Rd 58 x 1/6"	1,25
40	38	164	70	Rd 65 x 1/6"	1,67
50	50	168	70	Rd 78 x 1/6"	2,17
65	66	191	85	Rd 95 x 1/6"	3,26
80	81	209	85	Rd 110 x 1/4"	3,71
100	100	257	115	Rd 130 x 1/4"	5,10
125	125	270	160	Rd 160 x 1/4"	9,50
150	150	290	170	Rd 190 x 1/4"	11,30

Schaulaterne DIN-KK
sight glass DIN-liner/liner



DN	D1	L1	L2	E	Gew.[kg]
10	10	122	60	Rd 28 x 1/8"	0,44
15	16	122	60	Rd 34 x 1/8"	0,52
20	20	124	60	Rd 44 x 1/6"	1,08
25	26	142	70	Rd 52 x 1/6"	1,20
32	32	154	70	Rd 58 x 1/6"	1,41
40	38	165	70	Rd 65 x 1/6"	1,89
50	50	168	70	Rd 78 x 1/6"	2,50
65	66	191	85	Rd 95 x 1/6"	3,64
80	81	209	85	Rd 110 x 1/4"	4,27
100	100	257	115	Rd 130 x 1/4"	6,13
125	125	270	160	Rd 160 x 1/4"	10,20
150	150	290	170	Rd 190 x 1/4"	11,79





Schaulaterne für Rohrabmessung nach DIN-11850 oder mit Verschraubungsteilen nach DIN-11851

Schaulaterne DIN-SS (Standard mit NBR-Dichtung)

1.4301 – ohne Splitterschutz			1.4404 – ohne Splitterschutz		
DN	Preis/EUR	Artikel-Nr	Preis/EUR	Artikel-Nr	
10	56,09	6000.0100.1/3	78,71	6000.0100.2/3	
15	58,11	6000.0300.1/3	80,53	6000.0300.2/3	
20	62,38	6000.0400.1/3	87,53	6000.0400.2/3	
25	43,72	6000.0500.1/3	61,48	6000.0500.2/3	
32	45,17	6000.0600.1/3	63,25	6000.0600.2/3	
40	48,06	6000.0700.1/3	67,11	6000.0700.2/3	
50	52,77	6000.0800.1/3	74,60	6000.0800.2/3	
65	65,65	6000.0900.1/3	91,98	6000.0900.2/3	
80	91,21	6000.1000.1/3	127,90	6000.1000.2/3	
100	117,83	6000.1200.1/3	164,48	6000.1200.2/3	
125	333,59	6000.1300.1/3	466,73	6000.1300.2/3	
150	659,80	6000.1500.1/3	923,65	6000.1500.2/3	

Achtung:
Splitterschutz nicht im Lieferumfang
enthalten, bitte separat bestellen!
Seite 8-9

Safety screen isn't inclusive, please
order separatly!
Page 8-9

Schaulaterne DIN-GG (Standard mit NBR-Dichtung)

1.4301 – ohne Splitterschutz			1.4404 – ohne Splitterschutz		
DN	Preis/EUR	Artikel-Nr	Preis/EUR	Artikel-Nr	
10	75,95	6001.0100.1/3	106,12	6001.0100.2/3	
15	78,38	6001.0300.1/3	109,83	6001.0300.2/3	
20	88,20	6001.0400.1/3	123,37	6001.0400.2/3	
25	63,81	6001.0500.1/3	89,55	6001.0500.2/3	
32	68,87	6001.0600.1/3	95,92	6001.0600.2/3	
40	73,65	6001.0700.1/3	102,90	6001.0700.2/3	
50	80,22	6001.0800.1/3	112,59	6001.0800.2/3	
65	102,23	6001.0900.1/3	143,11	6001.0900.2/3	
80	142,04	6001.1000.1/3	198,74	6001.1000.2/3	
100	190,41	6001.1200.1/3	266,36	6001.1200.2/3	
125	468,80	6001.1300.1/3	655,94	6001.1300.2/3	
150	857,31	6001.1500.1/3	1200,97	6001.1500.2/3	

Achtung:
Splitterschutz nicht im Lieferumfang
enthalten, bitte separat bestellen!
Seite 8-9

Safety screen isn't inclusive, please
order separatly!
Page 8-9

Schaulaterne DIN-GK (Standard mit NBR-Dichtung)

1.4301 – ohne Splitterschutz			1.4404 – ohne Splitterschutz		
DN	Preis/EUR	Artikel-Nr	Preis/EUR	Artikel-Nr	
10	82,80	6003.0100.1/3	109,14	6003.0100.2/3	
15	83,37	6003.0300.1/3	116,65	6003.0300.2/3	
20	90,58	6003.0400.1/3	126,39	6003.0400.2/3	
25	68,49	6003.0500.1/3	95,97	6003.0500.2/3	
32	74,70	6003.0600.1/3	104,76	6003.0600.2/3	
40	79,33	6003.0700.1/3	111,15	6003.0700.2/3	
50	87,64	6003.0800.1/3	122,86	6003.0800.2/3	
65	114,43	6003.0900.1/3	160,26	6003.0900.2/3	
80	157,55	6003.1000.1/3	220,78	6003.1000.2/3	
100	217,48	6003.1200.1/3	304,65	6003.1200.2/3	
125	507,30	6003.1300.1/3	710,70	6003.1300.2/3	
150	944,79	6003.1500.1/3	1371,36	6003.1500.2/3	

Achtung:
Splitterschutz nicht im Lieferumfang
enthalten, bitte separat bestellen!
Seite 8-9

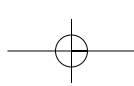
Safety screen isn't inclusive, please
order separatly!
Page 8-9

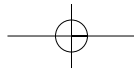
Schaulaterne DIN-KK (Standard mit NBR-Dichtung)

1.4301 – ohne Splitterschutz			1.4404 – ohne Splitterschutz		
DN	Preis/EUR	Artikel-Nr	Preis/EUR	Artikel-Nr	
10	80,12	6002.0100.1/3	111,95	6002.0100.2/3	
15	86,97	6002.0300.1/3	122,10	6002.0300.2/3	
20	92,98	6002.0400.1/3	129,46	6002.0400.2/3	
25	73,22	6002.0500.1/3	102,46	6002.0500.2/3	
32	80,53	6002.0600.1/3	112,64	6002.0600.2/3	
40	85,05	6002.0700.1/3	119,03	6002.0700.2/3	
50	95,02	6002.0800.1/3	133,34	6002.0700.2/3	
65	126,67	6002.0900.1/3	177,90	6002.0900.2/3	
80	173,05	6002.1000.1/3	242,45	6002.1000.2/3	
100	244,58	6002.1200.1/3	342,08	6002.1200.2/3	
125	545,78	6002.1300.1/3	764,36	6002.1300.2/3	
150	1032,30	6002.1500.1/3	1444,60	6002.1500.2/3	

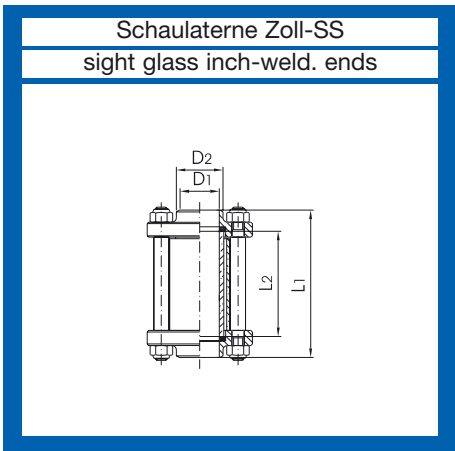
Achtung:
Splitterschutz nicht im Lieferumfang
enthalten, bitte separat bestellen!
Seite 8-9

Safety screen isn't inclusive, please
order separatly!
Page 8-9

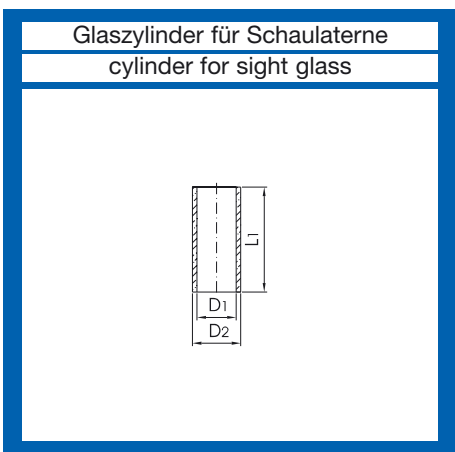




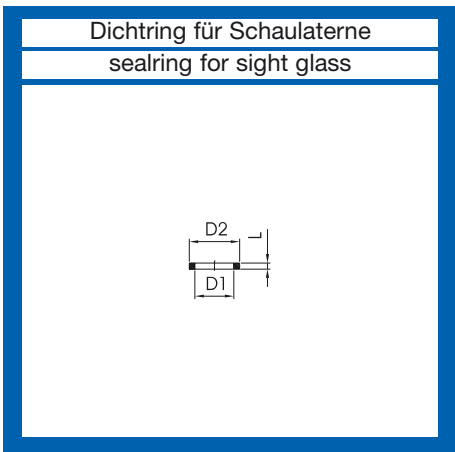
Schaulaterne für Rohrabmessung nach DIN-ISO 2037 und BS 4825 (Part 1) und Ersatzteile



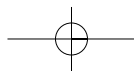
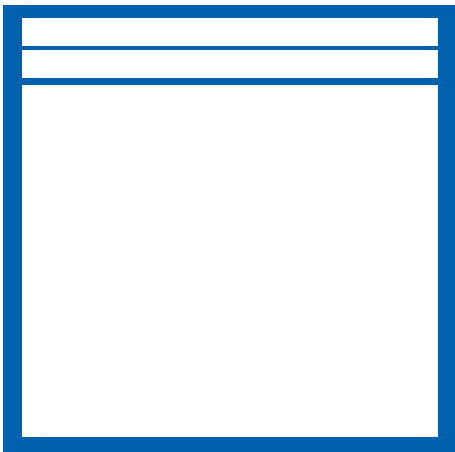
DN	D1	D2	L1	L2	Gew.[kg]
1"	22,9	28	96	70	0,72
1 1/4"	29,3	35	102	70	0,78
1 1/2"	35,1	41	110	70	1,12
2"	47,8	54	110	70	1,38
2 1/2"	60,5	68	124	85	1,90
3"	72,1	78	132	85	2,35
4"	97,6	104	167	115	2,80

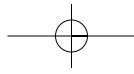


DN	D1	D2	L1	Gew.[kg]
10	10	15	60	0,02
15	17	22	60	0,02
20	20	26	60	0,03
25 + 1"	26	32	70	0,04
32 + 1 1/4"	34	40	70	0,06
40 + 1 1/2"	40	50	70	0,11
50 + 2"	50	60	70	0,14
2 1/2"	60	70	85	0,18
65	65	75	85	0,21
3"	75	85	90	0,27
80	80	90	85	0,30
100 + 4"	100	110	115	0,43
125	126	140	160	1,12
150	152	170	170	1,80



DN	D1	D2	L1	Gew.[kg]
10	10	16	3	
15	16	23	3	
20	20	27	3	
25 + 1"	26	33	3	
32 + 1 1/4"	32	39	3	
40 + 1 1/2"	38	51	3	
50 + 2"	50	61	3	
2 1/2"	61	72	3	
65	66	76	3	
3"	76	87	4	
80	81	91	4	
100 + 4"	100	111	4	
125	125	141	4	
150	150	171	4	





Zubehör für Schaulaterne

Splitterschutz aus Polycarbonat
safety screen of polycarbonat

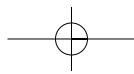
DN	D1	D2	L	Gew.[kg]
10	20	24	50	0,01
15	27	30	50	0,01
20	35	38	50	0,01
25 + 1"	36	40	61	0,01
32 + 1 1/4"	42	45	61	0,02
40 + 1 1/2"	54	60	61	0,02
50 + 2"	66	70	61	0,03
65 + 2 1/2"	80	88	75	0,04
80 + 3"	95	100	77	0,04
100 + 4"	128	133	103	0,07
125	164	170	144	0,12
150	194	200	158	0,17

Splitterschutz (Lochblech)
safety screen of perforated plate

DN	D1	D2	L	Gew.[kg]
10	19	21	46	0,01
15	25	27	46	0,01
20	29	31	46	0,01
25 + 1"	34	36	60	0,01
32 + 1 1/4"	41	43	60	0,02
40 + 1 1/2"	52	54	60	0,02
50 + 2"	63	65	60	0,03
65 + 2 1/2"	78	80	74	0,04
80 + 3"	94	96	74	0,04
100 + 4"	113	115	102	0,07
125	143	145	144	0,12
150	173	175	158	0,17

TECHNISCHE INFORMATIONEN

Polycarbonat (Splitterschutz für Schauglas)	
Farbe:	durchsichtig (Lichtdurchlässigkeit>86%)
Materialbeschreibung:	Thermoplastischer Polymer
Einsatztemperatur:	bis ca. 120°C kurzzeitig zum Reinigen
typ. Einsatzbereich:	<ul style="list-style-type: none"> - Splitterschutz für Schauglasarmaturen - sehr bruchfest und schlagzäh - gute Lichtdurchlässigkeit - beständig gegenüber Mineralsäuren, viele org. Säuren <li style="padding-left: 20px;">Oxydations- und Reduktionsmittel, neutrale und saure Salzlösungen, <li style="padding-left: 20px;">viele Fette, Wachse u. Öle
Einsatzgrenzen:	<ul style="list-style-type: none"> - nicht sehr kratzfest - nicht beständig gegen wässrige oder alkoholische Alkalilaugen, Ammoniakgas bzw. dessen Lösungen und Amine. - starke Quellung bei Benzol, Chlorbenzol, Tetralin, Aceton, Ethylacetat, Acetonitril und Tetrakohlenstoffe - nicht für produktberührenden Teile gedacht
empfohlene Reinigungsmittel:	<ul style="list-style-type: none"> - Fa. WIGOL: 30 20 04, 30 20 00, 1085, 60 80 25 - Fa.WEBICO: „alcip“



Zubehör für Schaulaterne

Splitterschutz aus Polycarbonat

DN	Preis/EUR	Artikel-Nr			
10	4,04	6000.0104.9			
15	3,94	6000.0304.9			
20	3,94	6000.0404.9			
25 + 1"	4,04	6000.0504.9			
32 + 11/4"	3,94	6000.0604.9			
40 + 11/2"	5,27	6000.0704.9			
50 + 2"	5,01	6000.0804.9			
65 + 21/2"	7,49	6000.0904.9			
80 + 3"	9,20	6000.1004.9			
100 + 4"	11,81	6000.1204.9			
125	15,77	6000.1304.9			
150	26,28	6000.1504.9			

Splitterschutz (Lochblech)

DN	Preis/EUR	Artikel-Nr			
10	9,28	6000.0106.1			
15	9,51	6000.0306.1			
20	11,12	6000.0406.1			
25 + 1"	11,38	6000.0506.1			
32 + 11/4"	11,63	6000.0606.1			
40 + 11/2"	13,42	6000.0706.1			
50 + 2"	13,91	6000.0806.1			
65 + 21/2"	18,10	6000.0906.1			
80 + 3"	20,32	6000.1006.1			
100 + 4"	24,57	6000.1206.1			
125	34,79	6000.1306.1			
150	47,40	6000.1506.1			



Schauglasarmatur für Rohrabmessung nach DIN-11850 und Zubehör

Schauglas mit Borosilikatglas

1.4301			1.4404		
DN	Preis/EUR	Artikel-Nr	Preis/EUR	Artikel-Nr	
25	37,25	6020.0500.1/3	53,46	6020.0500.2/3	
32	39,37	6020.0600.1/3	58,67	6020.0600.2/3	
40	41,64	6020.0700.1/3	61,30	6020.0700.2/3	
50	44,28	6020.0800.1/3	67,00	6020.0800.2/3	
65	56,17	6020.0900.1/3	75,59	6020.0900.2/3	
80	77,26	6020.1000.1/3	101,36	6020.1000.2/3	
100	104,89	6020.1200.1/3	131,17	6020.1200.2/3	
125	177,90	6020.1300.1/3	222,36	6020.1300.2/3	
150	415,73	6020.1500.1/3	519,68	6020.1500.2/3	

Schauglasarmatur-DIN-SS

1.4301			1.4404		
DN	Preis/EUR	Artikel-Nr	Preis/EUR	Artikel-Nr	
25	123,91	6021.0500.1/3	162,18	6021.0500.2/3	
	123,91	6021.4300.1/3	162,18	6021.4300.2/3	
32	129,48	6021.0600.1/3	171,92	6021.0600.2/3	
	129,48	6021.4400.1/3	171,92	6021.4400.2/3	
40	132,50	6021.0700.1/3	184,99	6021.0700.2/3	
	132,50	6021.4500.1/3	184,99	6021.4500.2/3	
50	147,30	6021.0800.1/3	207,64	6021.0800.2/3	
	147,30	6021.4600.1/3	207,64	6021.4600.2/3	
65	157,91	6021.0900.1/3	221,41	6021.0900.2/3	
80/65	200,22	6021.1000.1/3	260,07	6021.1000.2/3	
100/65	221,44	6021.1200.1/3	289,29	6021.1200.2/3	
125/100	422,05	6021.1300.1/3	Anfrage	6021.1300.2/3	
150/100	469,47	6021.1500.1/3	Anfrage	6021.1500.2/3	

Schauglas DIN Anschweiß mit Leuchte

DN	Preis/EUR	Artikel-Nr			
65	426,95	6022.0900.			
80	463,79	6022.1000.			
100	531,51	6022.1200.			
125	680,40	6022.1300.			
Schutzart:			IP 65		
Elektrische Daten					
Betriebsspannung:			24 V(12V alternativ möglich!)		
Glühlampe:			2-Stift-Halogen-Glühlampe je nach Typ 20W und 50W		

Leuchte für Schauglas DIN-SS

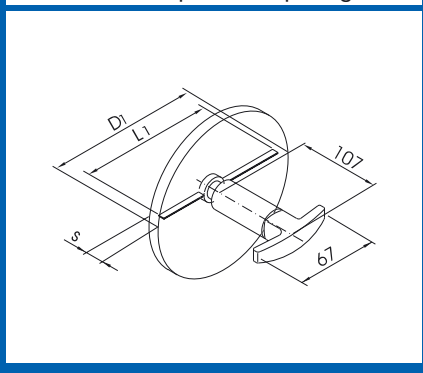
DN	Preis/EUR	Artikel-Nr			
65-125	307,80	6023.1300.			
Schutzart:			IP65		
Betriebsbedingungen			max. zulässige Umgebungstemperatur an der Leitungseinführung 55°C		
Elektrische Daten					
Betriebsspannung:			ohne Einbau Taster: 24 V Halogen-Glühlampe 20W		
			mit Einbau-Taster: 24V Halogen-Glühlampe 50W		





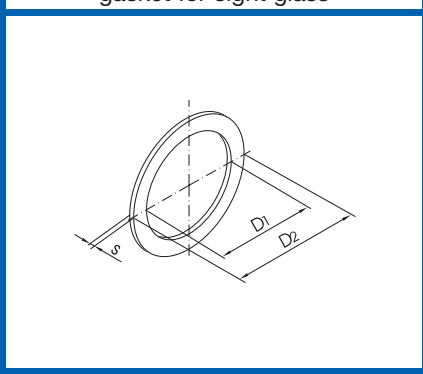
Zubehör und Ersatzteile für Schauglasarmatur

Scheibenwischer mit Schauglasplatte
windshield wiper with spare glass



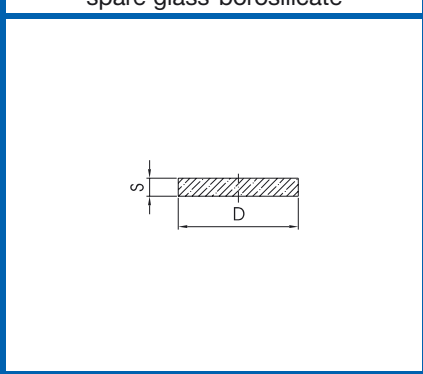
DN	D1	S	L1	Gew.[kg]
65	80	12	63	0,20
80	100	15	77	0,48
100	113	15	97	0,53

Dichtung für Schauglas
gasket for sight glass



DN	D1	D2	S	Gew.[kg]
25	26	52	1	0,00
32	32	58	1	0,01
40	38	65	1	0,01
50	50	78	1	0,01
65	66	95	1	0,01
80	81	110	1	0,01
100	100	130	1	0,02
125	125	160	1	0,04
150	150	190	1	0,05

Schauglas Borosilikat
spare glass-borosilicate



DN	D	S	Gew.[kg]
25	45	10	0,03
32	50	10	0,04
40	55	10	0,06
50	63	10	0,08
65	80	12	0,14
80	100	15	0,29
100	117	15	0,33
125	150	20	0,66
150	175	20	1,18





Zubehör und Ersatzteile für Schauglasarmatur

Scheibenwischer mit Schauglasplatte

DN	Preis/EUR	Artikel-Nr				
65	264,85	6024.0900.				
80	286,32	6024.1000.				
100	286,32	6024.1200.				
Für die bedarfsweise manuelle Reinigung von Glasplatten in Schauglasarmaturen Betriebsbedingungen: vakuumfest; druckfest mind. bis 2 bar je nach Abmessung der Schauglasplatte 6 bar max. zulässige Temperatur: 220°C (jedoch abhängig von der verwendeten Schauglasplatte)						

Dichtung für Schauglas

DN	Preis/EUR	Artikel-Nr				
25	1,41	6020.0504.4				
32	1,92	6020.0604.4				
40	2,20	6020.0704.4				
50	2,51	6020.0804.4				
65	3,37	6020.0904.4				
80	4,14	6020.1004.4				
100	6,77	6020.1204.4				
125	9,66	6020.1304.4				
150	10,48	6020.1504.4				

Schauglas-Borosilikat

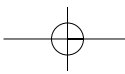
DN	Preis/EUR	Artikel-Nr				
25	15,52	6020.0503.9				
32	16,16	6020.0603.9				
40	19,35	6020.0703.9				
50	24,03	6020.0803.9				
65	32,26	6020.0903.9				
80	35,25	6020.1003.9				
100	55,91	6020.1203.9				
125	64,78	6020.1303.9				
150	91,65	6020.1503.9				





TECHNISCHE INFORMATIONEN

Name	EPDM (Ethylen-Propylen-Dien-Kautschuk)	FPM (Viton)	NBR (Perbunan)	PTFE (Polytetrafluoräthylen)
Materialbeschreibung	Polymerisat aus Ethylen Propylen und geringem Anteil Dien	Polymerisat aus Vinyliden-fluorid	Polymerisat aus Butadien und Acrylnitril	thermoplastischer Polymer aus Tetrafluorethylen
Einsatztemperatur	Dauereinsatz von minus 40°C bis 140°C	Dauereinsatz von minus 20°C bis 200°C	Dauereinsatz von minus 25°C bis 110°C	bis 200°C physiologisch unbedenklich, Einsatz von -200°C bis +260°C
	Dampfsterilisierbar bis 130°C	Dampfsterilisierbar kurzfristig bis 130°C - 140°C	Dampfsterilisierbar kurzfristig bis 130°C	
typ. Einsatzbereich	gute Quellbeständigkeit bei:	gute Quellbeständigkeit bei:	gute Quellbeständigkeit bei:	gute Quellbeständigkeit in nahezu allen Teilen
	<ul style="list-style-type: none"> • verdünnte anorg.- und organische Säuren, Basen, polaren organ. Medien, oxidierend wirkende Medien, Laugen und Ketonen 	<ul style="list-style-type: none"> • Mineralölen, • pflanzlichen und tierischen Ölen 	<ul style="list-style-type: none"> • aliphatischen Kohlenwasserstoffen (wie Propan, Butan, Benzin, Mineralölen) 	Oberfläche glatt und abweisend, dadurch kein Haften von Rückständen
	<ul style="list-style-type: none"> • in Heißwasser und Dampf bis 130°C 	<ul style="list-style-type: none"> • Fetten (auch bestimmte Additive) 	<ul style="list-style-type: none"> • Fett auf Mineralölbasis 	chemische Beständigkeit besser als bei allen anderen Elastomeren
	gute Ozon-, Alterungs- und Witterungsbeständigkeit	<ul style="list-style-type: none"> • aliphatische und aromatische Kohlenwasserstoffe • Kraftstoffe 	<ul style="list-style-type: none"> • viele verdünnte Säuren und Laugen (Raumtemperatur) 	sehr gute Reibungswerte gegenüber Gegenlaufwerkstoffen) kaum brennbar
Einsatzgrenzen	nicht einzusetzen bei: <ul style="list-style-type: none"> • pflanzlichen und tierischen Ölen 	stark quellend bei: <ul style="list-style-type: none"> • polaren Lösungsmitteln wie Aceton, Methylketon, Ethylacetat, Diethylether 	nicht beständig bei: <ul style="list-style-type: none"> • polaren Lösungsmitteln 	nicht beständig bei: <ul style="list-style-type: none"> • flüssigen Alkalimetallen und einigen Fluorverbindungen in Verbindung mit hohem Druck und Temperatur
	<ul style="list-style-type: none"> • aliphatischen, aromatischen und chlorierten Kohlenwasserstoffen 	<ul style="list-style-type: none"> • niedermolekularen organ. Säuren (Ameisen- und Essigsäuren) 	<ul style="list-style-type: none"> • chlorierten Kohlenwasserstoffen 	sehr hohe Unterschiede in der Wärmedehnung gegenüber metallischen Werkstoffen
	<ul style="list-style-type: none"> • Mineralöle 	<ul style="list-style-type: none"> • Ammoniakgase, Amine 	<ul style="list-style-type: none"> • Ketone 	besondere Konstruktionen erforderlich
		<ul style="list-style-type: none"> • Alkanien 	<ul style="list-style-type: none"> • Aromaten (Benzol) 	geringe Abriebfestigkeit
		<ul style="list-style-type: none"> • Dioxane 	<ul style="list-style-type: none"> • Ester 	kein gummielastischer Werkstoff
		<ul style="list-style-type: none"> • überhitzter Wasserdampf 		
Werkstoffzulassung	BGA	BGA	BGA	BGA
	FDA	FDA	FDA	FDA



TECHNISCHE INFORMATIONEN

1. Einbauanweisung für Schauglasarmatur

- Beim Einschweißen des Gewindestutzen ist darauf zu achten, dass die Armatur verzugfrei eingeschweißt wird. Dies hat von geschulten und dafür autorisierten Personen zu erfolgen.
- Bei der Montage der Schaugläser ist darauf zu achten, dass an dem Glas beidseitig eine passende Dichtungsscheibe eingebaut wird. Die Dichtungsflächen müssen metallisch sauber und unbeschädigt sein. Das Anziehen der Schrauben muss kreuzweise und in mehreren Schritten erfolgen.
- Die Schauglasarmaturen sind, bis auf das Schauglas mit Scheibenwischer, für einen Nenndruck bis 10 bar ausgelegt. Für das Schauglas mit Scheibenwischer gilt ein Nenndruck von max. 6 bar. Schaulaternen sind bis zur Nennweite DIN 65 für einen Nenndruck von max. 10 bar ausgelegt. Größere Abmessungen auf Anfrage.

2. Ergänzende Einbauanweisung für das Schauglas mit Leuchte

- Der Einbau erfolgt analog wie bei der Schauglasarmatur.
- Die Leuchte muss mit der auf dem Typenschild angegebenen Spannung von geschulten und dafür autorisierten Personen angeschlossen werden.
- Schauglas-Leuchten sind zweckbestimmt und ausschließlich für den vorgesehenen Einbaufall bestimmt.
- Schauglas-Leuchten mit eingebautem Taster sind nur für Tastbetrieb bestimmt.
- Schauglas-Leuchten, die vom Anwender für den Dauerbetrieb vorgesehen sind, müssen mit einem externen Schalter betrieben werden. Dies muss bei der Bestellung unbedingt mit angegeben werden.
- Die Leuchten sind nicht für explosionsgefährdete Betriebszustände geeignet.

Achtung:

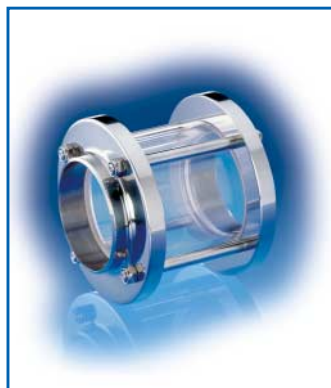
**Dauerbetrieb ist nur für einige Leuchten zugelassen!
Bitte bei der Bestellung unbedingt beachten und mit angeben!**

3. Ergänzende Einbauanweisung für das Schauglas mit Scheibenwischer

- Der Einbau erfolgt analog wie bei der Schauglasarmatur.
- Der Scheibenwischer darf nur in einem Temperaturbereich von - 40°C bis 140°C eingesetzt werden.
- Der max. Nenndruck der Armatur liegt bei 6 bar.
- Die Wischer-Verschraubung ist einer turnusmäßigen Dichtigkeitskontrolle zu unterziehen und gegebenenfalls nachzuziehen.



ARMATURENWERK HÖTENSLEBEN GmbH



Armaturenwerk Hötensleben GmbH
Schulstraße 5-6
39393 Hötensleben
Tel: 03 94 05-92-0
Fax: 03 94 05-92-111
<http://www.awh.de>
e-mail: info@awh.de

Die Armaturenwerk Hötensleben GmbH behält sich Änderungen vor. Mit Erscheinen dieses Kataloges verlieren alle bisherigen Preisunterlagen ihre Gültigkeit. Nachdruck, auch auszugsweise nur mit schriftlicher Genehmigung. Irrtümer vorbehalten. Preise freibleibend.

Meitho 04/03 SG